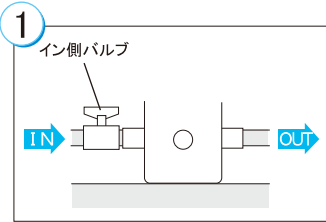
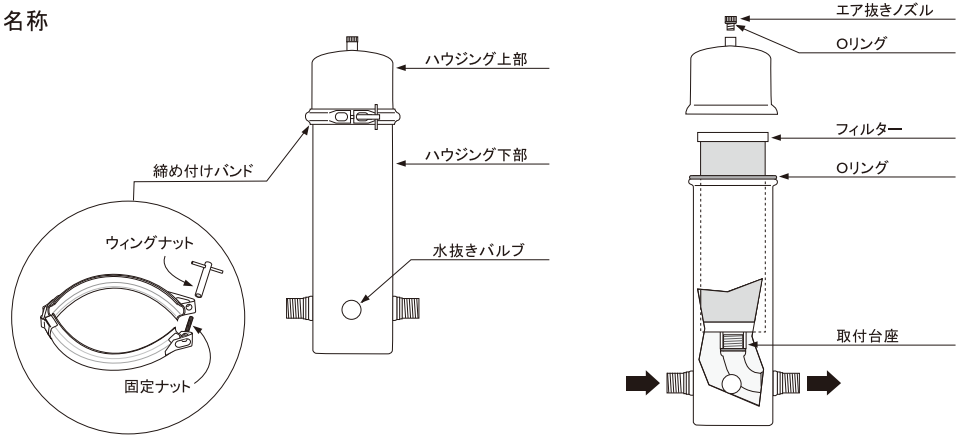


L-1タイプフィルター交換手順書



各部の名称



イン側バルブを閉め、止水します。



エア抜きノズルを左にゆっくり廻して本体内の圧力を抜きます。
注意：このとき、内部の水が噴き出すので注意してください。



水の噴き出しが無くなったら、締め付けバンドをはずしてください。



ハウジング上部を取り外します。



ハウジング下部を押さえて、フィルターを左に回しながら抜いてください。



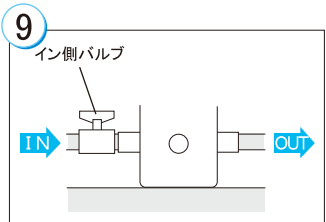
新しいフィルターを右に回しながらねじ込みます。
フィルター受口部分にシリコンOリングが付いていますので、軽く締めこむだけで大丈夫です。



ハウジング上部をかぶせます。
注意：Oリングがずれないようにセットしてください。



締め付けバンドを取りつけます。



ハウジング上部のエア抜きノズルが開まっていることを確認し、イン側バルブをゆっくりと開けます。



エア抜きノズルから本体内のエアを抜きます
注意：このとき、内部のエアや水が噴き出すので注意してください。

エアが出なくなり、水だけが出るようになったら、エア抜きノズルをしっかりと締め付けます。
注意：水圧が高いと、エア抜きノズルのOリングのズレが生じ、水の噴き出しが止まらないことがあります。この場合は、いったんイン側バルブを締め、エア抜きノズルを抜き、Oリングのズレをなくし、ノズルを締めつけ直してください。締めつけた後、イン側バルブを開けてください。

新品フィルター装着後はフィルター内部の空気が細かい泡となって水に混じり、水が白く濁って見える場合があります。
フィルター交換後数分間、蛇口を開け水を流せば内部の空気が抜けます。

※エア抜きをしなくても蛇口からエアが自然と抜けます。

ご使用済みフィルターは燃えるゴミとして処理できますが、地域によって異なる場合がありますので
お住まいの地域のルールに従って処分をお願いいたします。（材質：ポリプロピレン、不織布、活性炭）

製品に関するお問い合わせはお気軽に

株式会社 meets お客様相談センター

フリーダイヤル
月～金 10:00～18:00

0120-208-585